

# Móða á spegli



Jón Guðmundsson verkfræðingur  
Fagstjóri bygginga



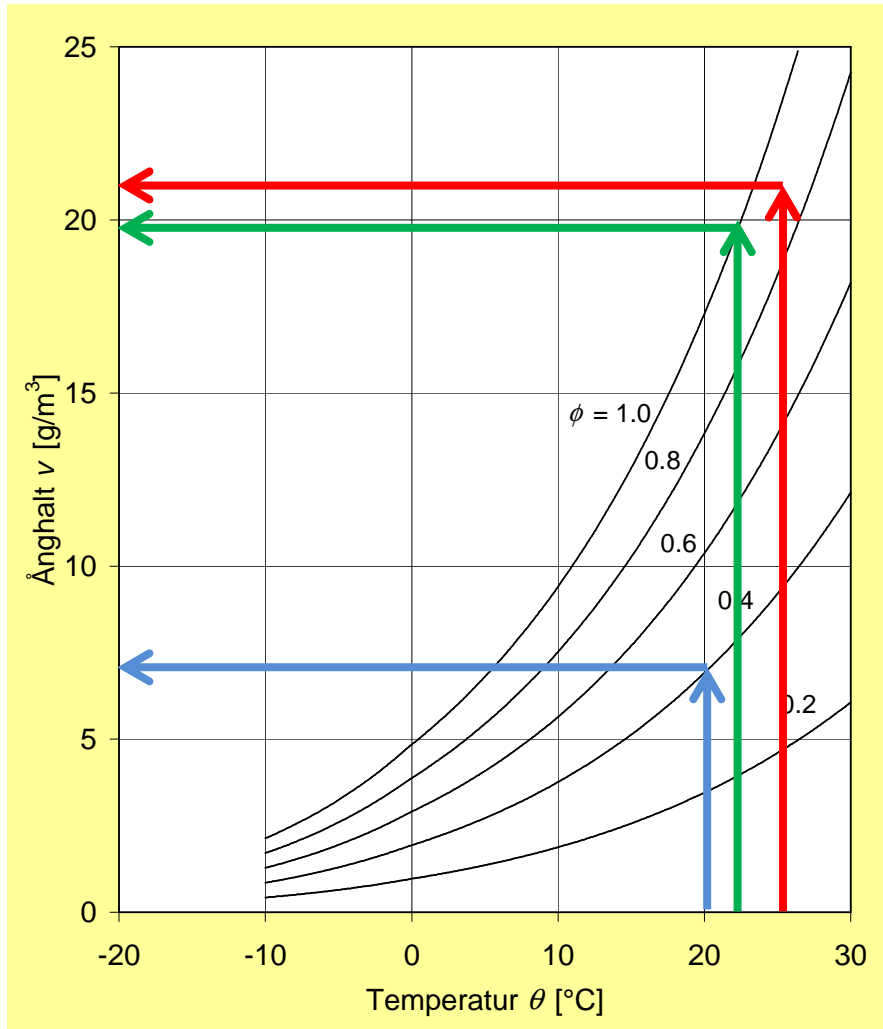
# Móðulaus spegill



<http://stores.theshavewellcompany.com/StoreFront.bok>

[https://www.youtube.com/watch?v=Tga3IMQ8\\_cc#t=39](https://www.youtube.com/watch?v=Tga3IMQ8_cc#t=39)

# Raki á spegli



$$HR = \Phi = \frac{v}{v_s}$$

$v_s = v_s(\theta) =$  Mettunarraki, mesti raki sem efni getur tekið við án þess að það verði dökkvun, háð hitastigi.

Hitastig baðherbergis er 20 gráður og hlutfallsraki er 40%.

Raki í loftinu er því 6,9 g/m<sup>3</sup>

**STURTUBAÐ:** Hitastig hækkar

Hitastig andrúmslofts baðherbergis er 25 gráður og hlutfallsraki er 90%.

Raki í loftinu er því 20,7 g/m<sup>3</sup>

**SPEGILL:** Hitastig spegils er 22 gráður.

Mettunarraki við 22 gráður er 19,4 g/m<sup>3</sup>

$$HR = \Phi = \frac{v}{v_s} = \frac{20,7}{19,4} > 100\% \Rightarrow \text{DÖGGVUN}$$

# HVAÐAN KEMUR RAKI



## HELSTU ÞÆTTIR RAKAFRAMLEIÐSLU

- Raki í útilofti
- Rakaframleiðsla innanhúss
- Úrkoma
- Jarðraki
- Byggingarraki
- Leki frá lögnum

# Rakaflæði í gufufasa

## Streymi

Stjórnast af  
þrýstimismun

Mikið flæði– oft  
breytilegt með tíma

## Flæði

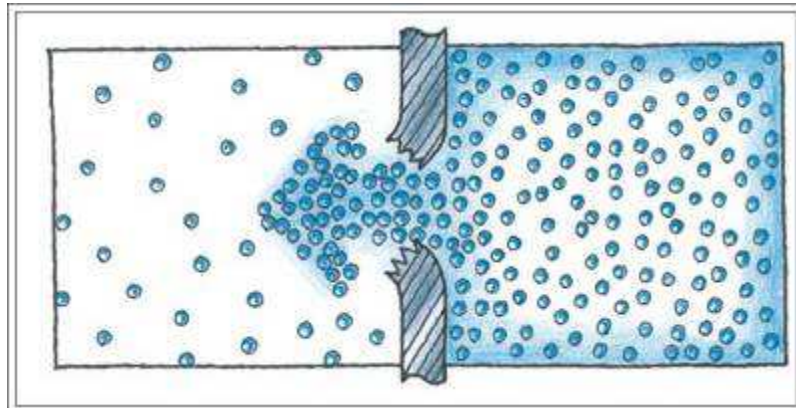
Stjórnast af mismun  
af gufumagni.

Venjulega frekar lítið  
flæði.

# Rakaflæði í gufufasa Streymi

Stjórnast af þrýstimismun

Rakastreymi þýðir að loftið flyst og tekur með sér þann raka sem er í því.



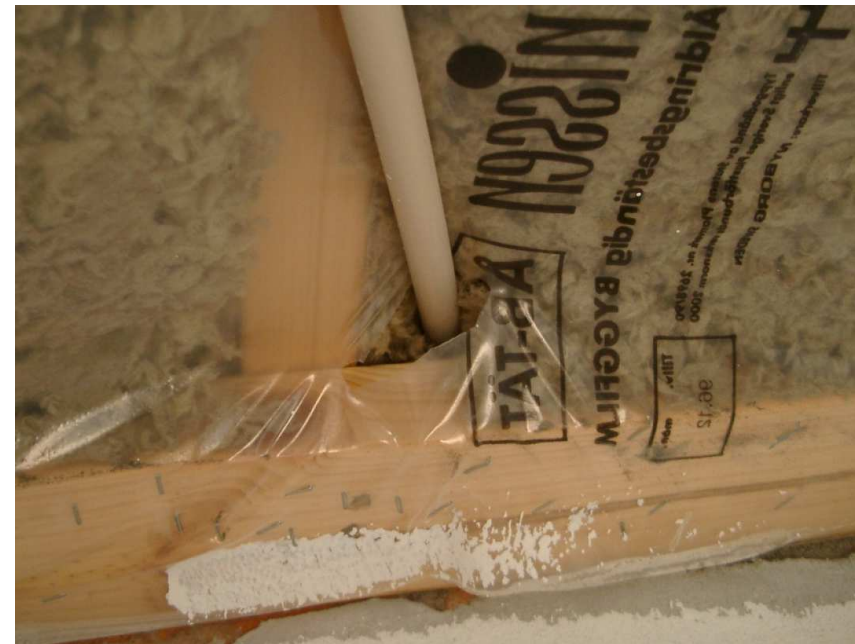
$V_u$

$P_u$

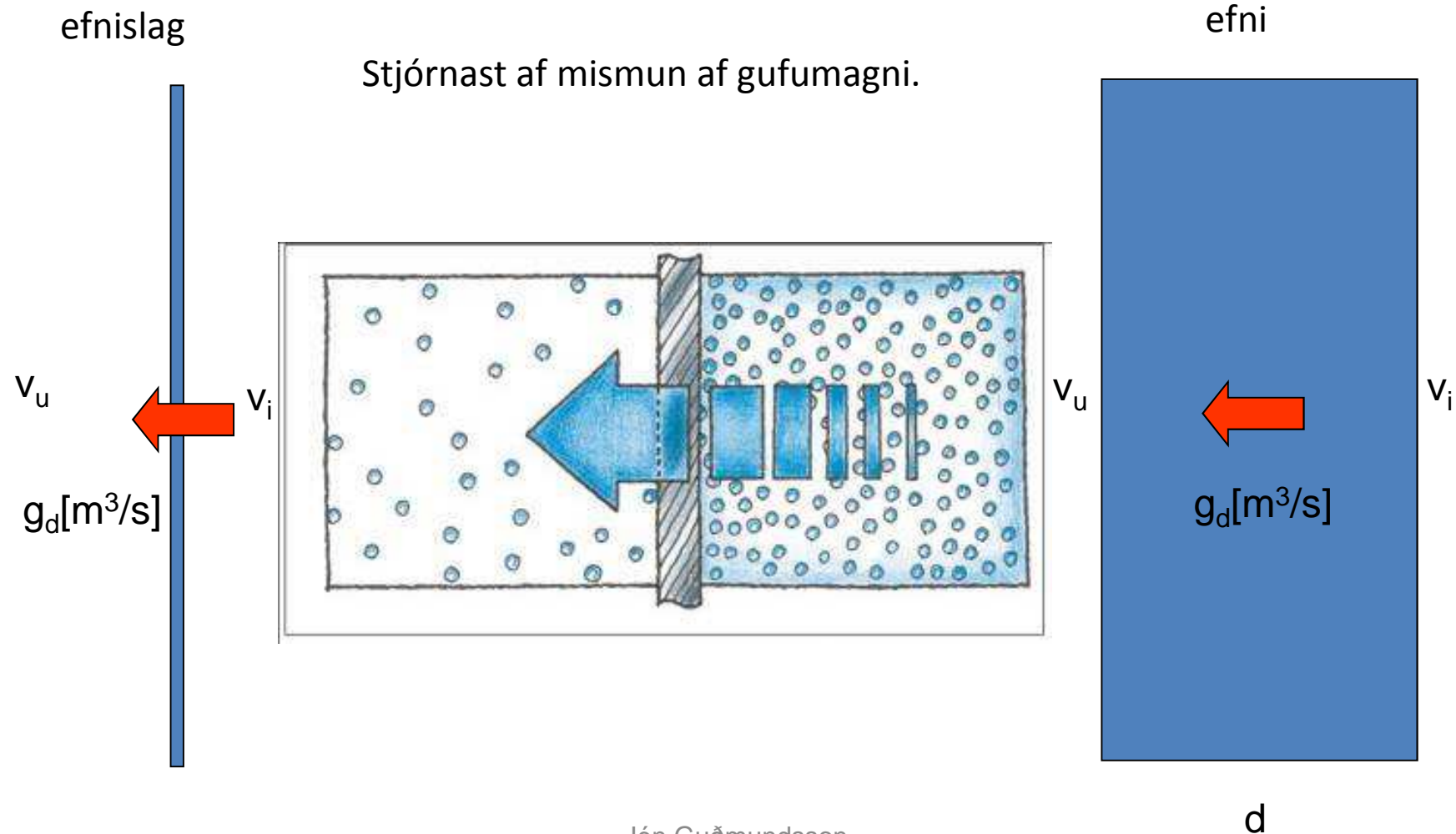
$q[m^3/s]$

$V_i$

$P_i$



# Rakaflæði í gufufasa Flæði



# Móðulaus spegill



Jón Guðmundsson



# Rakaframleiðsla

$$v_i = v_u + \frac{G}{n \cdot V}$$

$v_i =$  Raki inni,  $v_u =$  Raki úti

$G =$  Rakaframleiðsla

$n =$  Fjöldi loftskipta

$V =$  Rúmmál



Auglýsing 1. nóv. 2013

## VINNUR GEGN MYGLU- SVEPP OG BÆTIR LOFT

**KYNNIR** Kjörkastig á heimilum er milli 40 til 60% en algengt rakastig á íslenskum heimilum að vetrarlagi er undir 30%. Góð leið til að auka loftgæði er að hafa bæði raka- og lofthreinsitæki á heimilum.

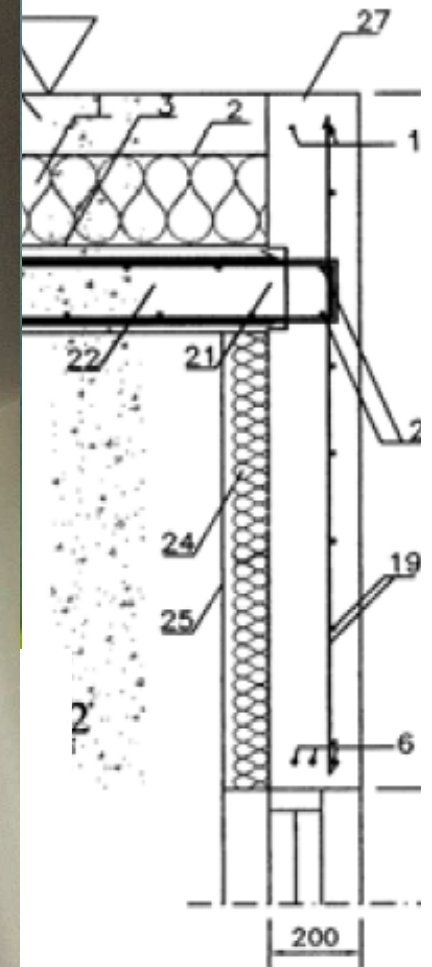
Jón Guðmundsson

# Mikil rakaframleiðsla



Jón Guðmundsson

# Móðulaus byggingarhluti????



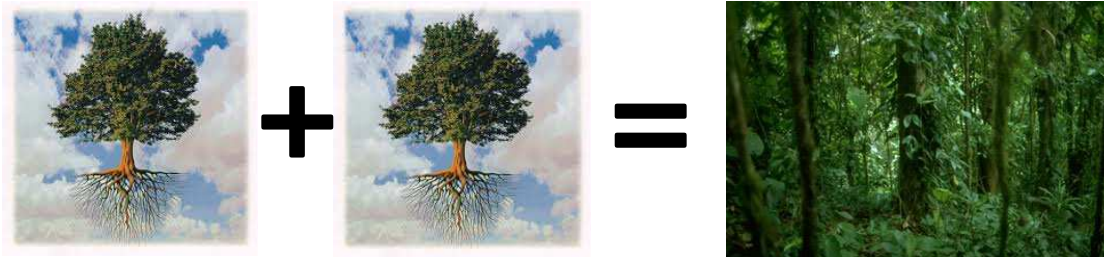
# Móðulaus veggur????

VETUR													
Steyptur veggur einangraður að innan - Hitastig á efnisskilum													
	d	$\lambda$	R	$\Delta T$	T	$\mu$	$s_d$	$\delta_0$	Z	Rakaþrýst	Mettunarþr.	HR	
	m	W/mK	$m^2K/W$	°C	°C	-	m	kg/mPas	s/m	Pa	Pa	%	
Hitastig úti					-2,00					413,60	517,00	80	OK
Ytra yfirborð			0,04	-0,38			0,0019	1,8459E-10	1,03E+07				
.....skil					-1,62					413,66	533,23	78	OK
Marmarasalli	0,001	3,000	0,00	0,00		200		1,848E-10	1,08E+09				
.....skil					-1,61					419,62	533,36	79	OK
Múrhúð	0,020	1,400	0,01	-0,14		15		1,8481E-10	1,62E+09				
.....skil					-1,48					428,56	539,10	79	OK
Járnbent steinsteypa	0,180	1,950	0,09	-0,89		82		1,8488E-10	7,98E+10				
.....skil					-0,59					868,44	577,37	150	Döggvun
Frauðplast	0,086	0,039	2,20	-21,14		29		1,8537E-10	1,34E+10				
.....skil					20,55					942,47	2421,07	39	OK
Múrhúð	0,025	1,200	0,02	-0,20		150		1,9693E-10	1,90E+10				
.....skil					20,75					1047,39	2451,24	43	OK
Málning (Alkyd)	0,000			0,00			0,3000	1,9704E-10	1,52E+09				
.....skil					20,75					1055,78	2451,24	43	OK
Innra yfirborð			0,13	-1,25			0,0080	1,9704E-10	4,06E+07				
Hitastig inni					22,00					1056,00	2640,00	40	OK
			2,50	-24,00					1,17E+11	6645,51			

# Áhrifaþættir

Nokkur atriði sem geta valdið rakaskemmdum

- ✓ Einangrun steyptra veggja að innan
- ✓ Röng hönnun og rangur frágangur á frágangi við glugga
- ✓ Röng hönnun á votrymum (Eldhús, baðherbergi og þvottahús)
- ✓ Rangur frágangur á votrymum
- ✓ Ógnóg loftræsing í votrymum
- ✓ Röng hönnun á léttum, loftuðum þökum og veggjum
- ✓ Rangur frágangur á léttum, loftuðum þökum og veggjum
- ✓ Innilokaður byggingarraki
- ✓ Óþétt rakavarnarlag
- ✓ Mikil rakaframleiðsla innanhúss
- ✓ Léleg loftræsing





Takk fyrir

